

Návod na použitie

Pri kúpe rozbaleného výrobku odporúčame skontrolovať jeho kvalitu a kompletnosť v obchode. Montáž výrobku by sa mala vykonať spôsobom opísaným v tomto návode. Kým je výrobok v prevádzke, uvoľnené skrutkové spoje by sa mali pravidelne doťahovať. Ak je potrebné premiestniť predmety v byte, pred presunom by ste mali výrobok úplne uvoľniť od nákladu (matraca). Aby ste predišli poškodeniu existujúcich podpier, výrobok by sa mal pred premiestnením zdvihnúť. Nábytok by nemal byť vystavený kontaktu s vodou. Oprašovanie výrobku by sa malo vykonávať mierne navlhčenou mäkkou handričkou. Aby ste zabránili deformácii častí a zmene farby výrobkov, neinštalujte nábytok na priamom slnečnom svetle.

Kým je výrobok v prevádzke, je ZAKÁZANÉ:

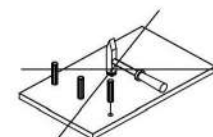
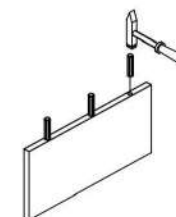
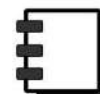
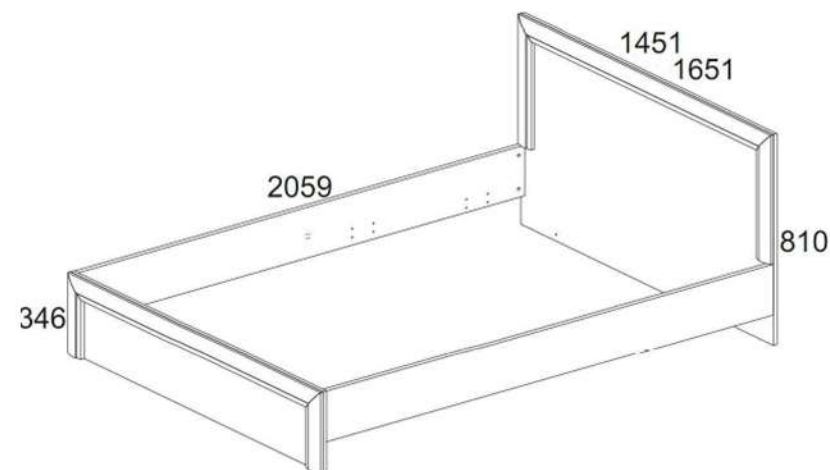
- Inštalovať nábytok v blízkosti vykurovacích zariadení, v blízkosti surových stien a v miestnostiach s relatívnou vlhkosťou vyššou ako 70 %
- Zahrievať prvky nábytku na teplotu vyššiu ako 40 °C
- Stúpať na vodorovné štíty a okná počas montáže a používania súpravy výrobkov
- Používať chemické čistiace prostriedky na čistenie nábytku

Záruka výrobcu

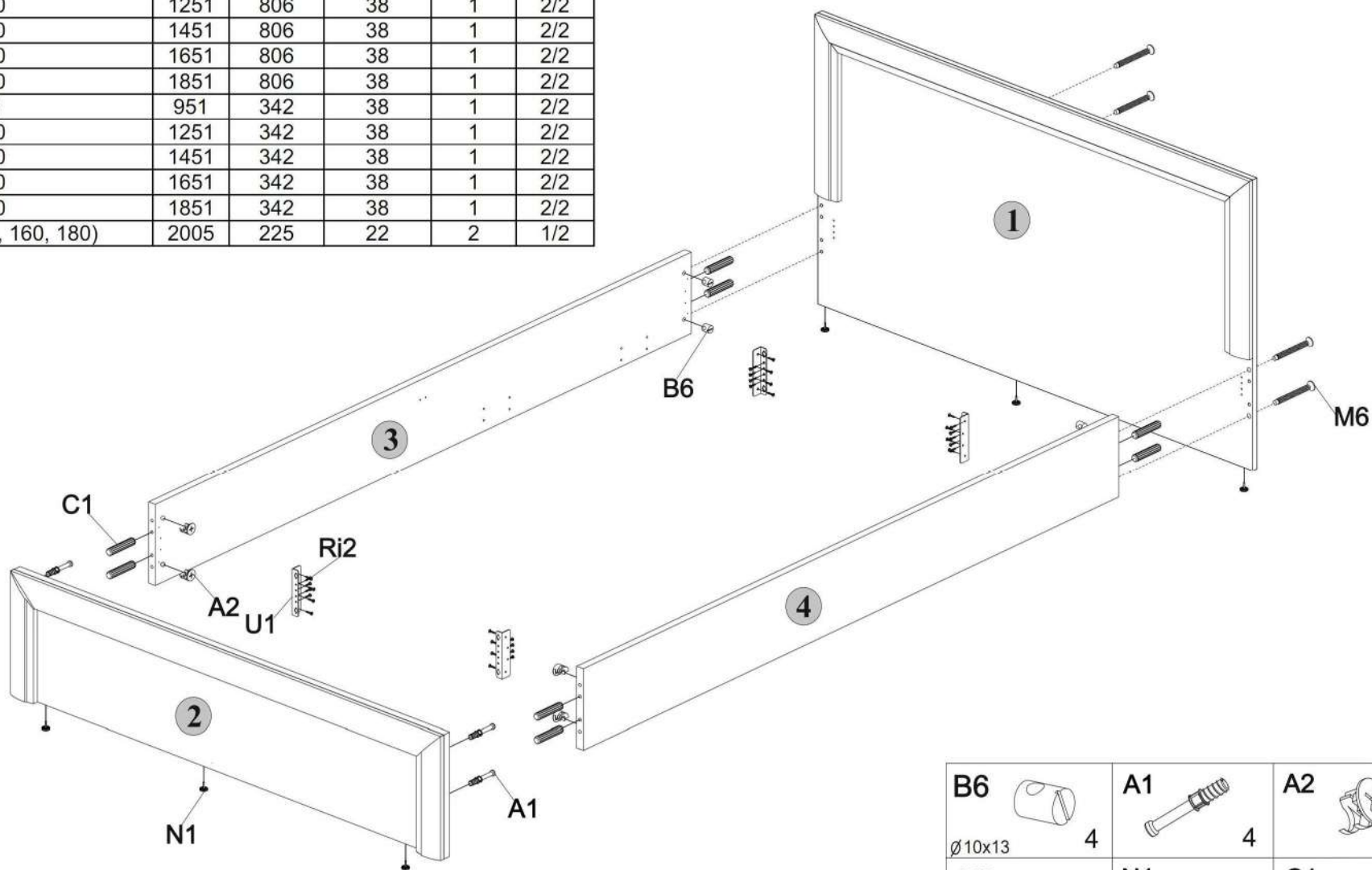
1. Záručná doba používania výrobku – 24 mesiacov od dátumu predaja. Počas záručnej doby výrobca garantuje opravu alebo výmenu výrobkov za predpokladu, že používateľ neporušil prevádzkové predpisy.
2. Reklamácie by mal spotrebiteľ uplatniť priamo v obchodnej organizácii, v ktorej bol nábytok zakúpený, pričom musí predložiť „Návod na použitie“ a kópiu dokladu o kúpe.
3. Výrobok, ktorý je súčasťou súpravy, spĺňa požiadavky štátnych noriem 16371-93, TR TS 025/2012.
4. Životnosť nábytku – 10 rokov.
5. Výrobca si vyhradzuje právo na zmeny v dizajne výrobku bez toho, aby boli ohrozené jeho konštrukčné a aplikačné požiadavky.
6. Na montáž výrobkov sa odporúča prilákať kvalifikovaný personál.

Dôležité! Návod si uschovajte pre prípad opätovnej montáže nábytku alebo reklamácie. Pri reklamácií použite zápis z návodu.

OTILIA 140/160



No	POSTEL	DĚLKA MM.	ŠÍRKA MM.	HĚBKA MM.		BALÍK
1	90	951	806	38	1	2/2
	120	1251	806	38	1	2/2
	140	1451	806	38	1	2/2
	160	1651	806	38	1	2/2
	180	1851	806	38	1	2/2
2	90	951	342	38	1	2/2
	120	1251	342	38	1	2/2
	140	1451	342	38	1	2/2
	160	1651	342	38	1	2/2
	180	1851	342	38	1	2/2
3,4	90 (140, 120, 160, 180)	2005	225	22	2	1/2



B6 Ø10x13 4	A1 4	A2 4
M6 M6x50 4	N1 6	C1 8x35 8
I 1	U1 4	Ri2 3,5x16 32